

Modüler Pişirme Ekipmanları 700XP Gazlı Devrilir Tava, Duomat Tabanlı- 60Lt

SIRA # _____

MODEL # _____

ADI # _____

SIS # _____

AIA # _____



371181 (E7BRGHDNF0)

Endüstriyel 60 Lt gazlı
devrilir tava, Duomat tabanlı

Özellikler

Sıra No. _____

LPG veya doğal gazla çalışır. Optimal yanışlı brulörler, alev söndüğünde gazı kesen emniyet tertibatına sahiptirler. Piezo çakmaklı ve elektronik alev kontrolü. Duomat pişirme yüzeyi rosto, tencere yemeği, soslar, soteleme, kaynatma ve kavurma yapmak için uygundur. Tava manuel olarak devrilir. Ön, arka ve yan paneller ve kapak Scotch Brite paslanmaz çeliktir. Çift cidarlı, paslanmaz çelik kapak. Pişirme ısı termostatlara ayarlanabilir. Kontrol düğmeleri metaldir, özel tasarımları sayesinde kenarlarından su sızdırmaz. Lazer kesimle oluşturulmuş 90° açılı yan kenarlar yanyana gelen üniteler arasında açıklık bırakmaz, kir toplanmasına imkan vermez. Ayakları AISI 304 paslanmaz çeliktir ve 50mm'ye kadar yükseklikleri ayarlanabilir. Konsol sistemi üzerine monte edilebilir.

Ana Özellikler

- Ayarlanabilir termostat sayesinde gerçek pişirme sıcaklığı ayarı.
- Çalışma ısı 90°C ile 290°C arasında ayarlanır.
- Kazanı boşaltmak için manuel devirme mekanizması.
- Geniş düz yüzeyler kolayca temizlenir.
- Ünitenin, yüksekliği 50 mm'ye kadar ayarlanabilen paslanmaz çelik ayakları vardır.

Konstrüksiyon

- Pişirme yüzeyi Duomat tabanlıdır: 2 farklı paslanmaz çelikten oluşan 10 mm-kalınlıkta alaşım, daha yüksek düzeyde termal stabilite ve korozyona karşı dayanıklılık sağlar.
- Paslanmaz çelik kapak.
- Kazanın tüm iç yüzeyleri yuvarlak ve taşlanmıştır.
- Tüm dış paneller Scotch Brite yüzey sonlandırmaya sahip paslanmaz çeliktir.
- Tek parça, preslenmiş, 1.5 mm kalınlıkta üst tabla paslanmaz çeliktir.
- Ünitenin 90 derecelik kenarları diğer ünitelerle açıklık kalmadan birleşmelerini sağlar ve aralarında pislik toplanmasını engeller.
- Suya karşı koruma sınıfı: IPX4.
- Brulörler, korozyona ve yüksek ısıya dayanıklı AISI441 paslanmaz çeliktir.
- Kullanılabilir su haznesi kapasitesi: 50 litre.

Süürülebilirlik

- Isı izolasyonu: Sınırlı ısı radyasyonu ve düşük enerji tüketimi.

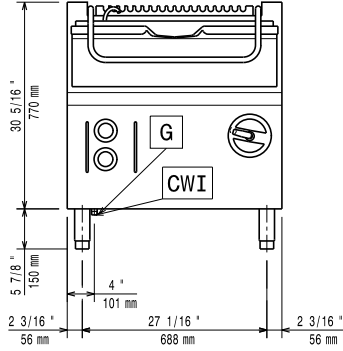


Onay: _____

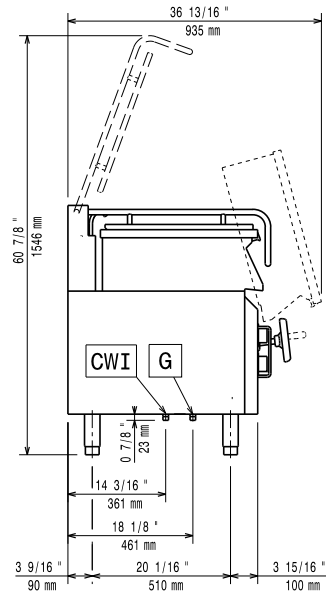
Opsiyonel Aksesuarlar

- Egzost borusu, çap:150 mm - 700&900XP PNC 206132
- Egzost kondenseri uyum çemberi, çap:150 mm - 700&900XP PNC 206133
- Flanşlı ayak kiti - 700&900XP PNC 206136
- Beton baza için ön tekmelik - 800 mm - 700&900XP PNC 206148
- Beton baza için ön tekmelik - 1000 mm - 700&900XP PNC 206150
- Beton baza için ön tekmelik - 1200 mm - 700&900XP PNC 206151
- Beton baza için ön tekmelik - 1600 mm - 700&900XP PNC 206152
- Ön tekmelik - 800 mm - 700&900XP PNC 206176
- Ön tekmelik - 1000 mm - 700&900XP PNC 206177
- Ön tekmelik - 1200 mm - 700&900XP PNC 206178
- Ön tekmelik - 1600 mm - 700&900XP PNC 206179
- Beton baza üzerine montaj için 4 ayak - 700&900XP PNC 206210
- 2 yan tekmelik - 700XP PNC 206249
- 2 yan tekmelik, beton baza için - 700XP PNC 206265
- Arka panel (700/900XP) - 800 mm PNC 206374
- Arka panel (700/900XP) - 1000 mm PNC 206375
- Arka panel (700/900XP) - 1200 mm PNC 206376
- Baca ızgara ağı, 590mm-700&900XP PNC 206403
- Demonte tanklı araba - 700 & 900XP PNC 922403
- Gazlı cihazlar için regülatör - 700&900XP PNC 927225

Ön

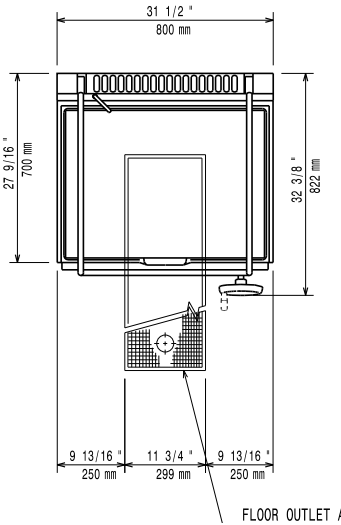


Yan



CWI = Soğuk Su Girişi 1
G = Gaz bağlantısı

Üst

**Gaz:**

Gaz Gücü:	371181 (E7BRGHDF0)	16 kW
Standart gaz dağıtım:		Doğal Gaz
Gaz Tipi Seçeneği:		LPG
Gaz Girişi:		1/2"

Temel bilgiler:

Pişirme Yüzeyi Derinliği:	410 mm
Pişirme Yüzeyi Genişliği:	680 mm
Pişirme Yüzeyi Kalınlığı:	10 mm
Pişirme Haznesi Yüksekliği:	200 mm
Hazne Kapasitesi, Maksimum:	60 Lt
MIN. çalışma sıcaklığı:	90 °C
MAX. çalışma sıcaklığı:	290 °C
Net ağırlık:	105 kg
Ambalajlı ağırlık:	122 kg
Ambalaj yüksekliği:	1080 mm
Ambalaj genişliği:	820 mm
Ambalaj derinliği:	860 mm
Ambalajlı hacim:	0.76 m ³

Arka duvar yanmaz bir malzemedense cihaz duvara dayanabilir; ama duvarın ısıdan etkilenen bir malzemedense olması durumunda devrilir tava duvardan en az 50 mm öne yerleştirilmelidir.

Sertifika grubu: N7BRG